

2 редакция

Утверждаю
Технический директор

**Перечень основных деталей и узлов машины электрической
шлифовальной угловой МШУ-1,3-150**

Яковлев Г.В.
“ ” 2009г.

Поз.	Наименование	Кол.
1	Винт (саморез) 4x15	3
2	Полуручка правая	1
3	Винт (саморез) 4x24	2
4	Крышка правая	1
5	Винт (саморез) 4,5x13	2
6	Щетка (6x9x11)	2
7	Щеткодержатель	2
8	Винт (саморез) 3x7	4
9	Клавиша выключателя	1
10	Электрошнур	1
11	Трубка защитная	1
12	Пластина прижимная	1
13	Винт (саморез) 4,5x13	2
14	Конденсатор	1
15	Крышка левая	1
16	Выключатель	1
17	Блок регулировки скорости	1
18	Полуручка левая	1
19	Дроссель	2
20	Корпус электродвигателя	1
21	Статор	1
22	Винт (саморез) 4x64	2
23	Диафрагма	1
24	Втулка резиновая	1
25	Подшипник 607 ZZ (7x19x6)	1
28	Винт М4x10 (потай)	2
29	Шайба - лепесток	2
30	Пластина подшипника	1

31	Подшипник 6000 ZZ (10x26x8)	1
32	Винт (саморез) 4x24	4
33	Корпус редуктора	1
34	Кнопка фиксатора	1
35	Пружина (11,7x12x0,8)	1
36	Шайба стопорная Ø6	1
38	Кольцо стопорное Ø8	1
39	Подшипник 607 ZZ (7x19x6)	1
40	Гайка М14x1,5 (левая резьба)	1
41	Шайба 14 пружинная	1
42	Колесо зубчатое	1
43	Винт М4x10	3
44	Шайба 4 пружинная	3
45	Пластина подшипника	1
46	Подшипник 6002 Z (15x32x9)	1
47	Крышка редуктора	1
48	Шайба 4 пружинная	4
49	Винт М4x14	4
50	Шпонка сегм. (4x5x12)	1
51	Шпindelь	1
52	Кожух защитный	1
53	Пластина	1
54	Шайба 4 пружинная	3
55	Винт М4x10	3
56	Болт М5x14	1
57	Шайба 5 специальная	1
58	Втулка	1
59	Гайка специальная М14	1

Переменные данные		
Исполнение - 01		
26/01	Якорь	1
27/01	Шпонка сегм. (3x3,6x9)	1
37/01	Шестерня	1
Исполнение - 02		
26/02	Якорь	1
37/02	Шестерня	1

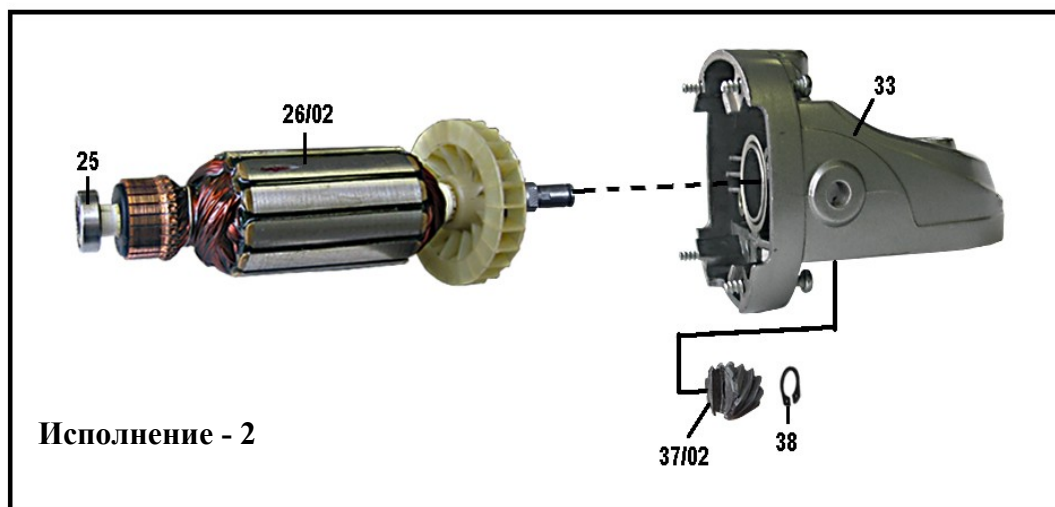
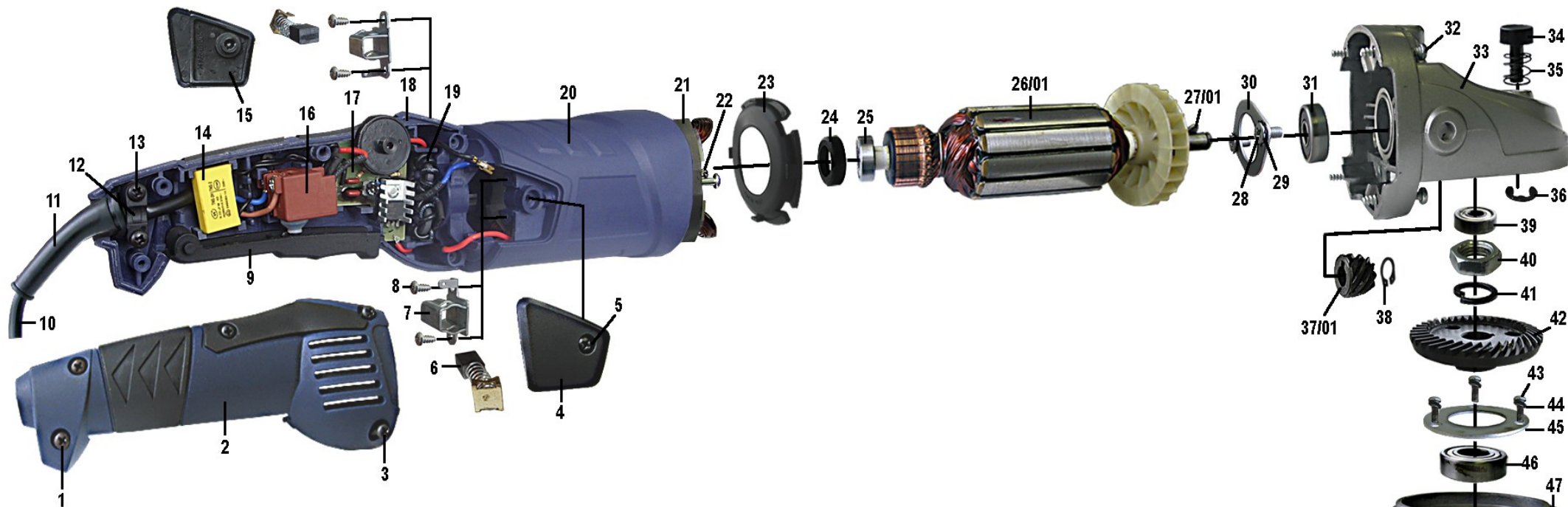
Взаимозаменяемые узлы 2-х исполнений	
Исполнение - 01	Исполнение - 02
Комплект: - якорь поз. 26/01 - шпонка поз. 27/01 - шестерня поз. 37/01	Комплект: - якорь поз. 26/02 - шестерня поз. 37/02

Главный технолог

Кудряшов Л.А.

Инженер-конструктор

Петров В.Г.



Машина электрическая угловая шлифовальная
МШУ-1,3-150

Лист 2