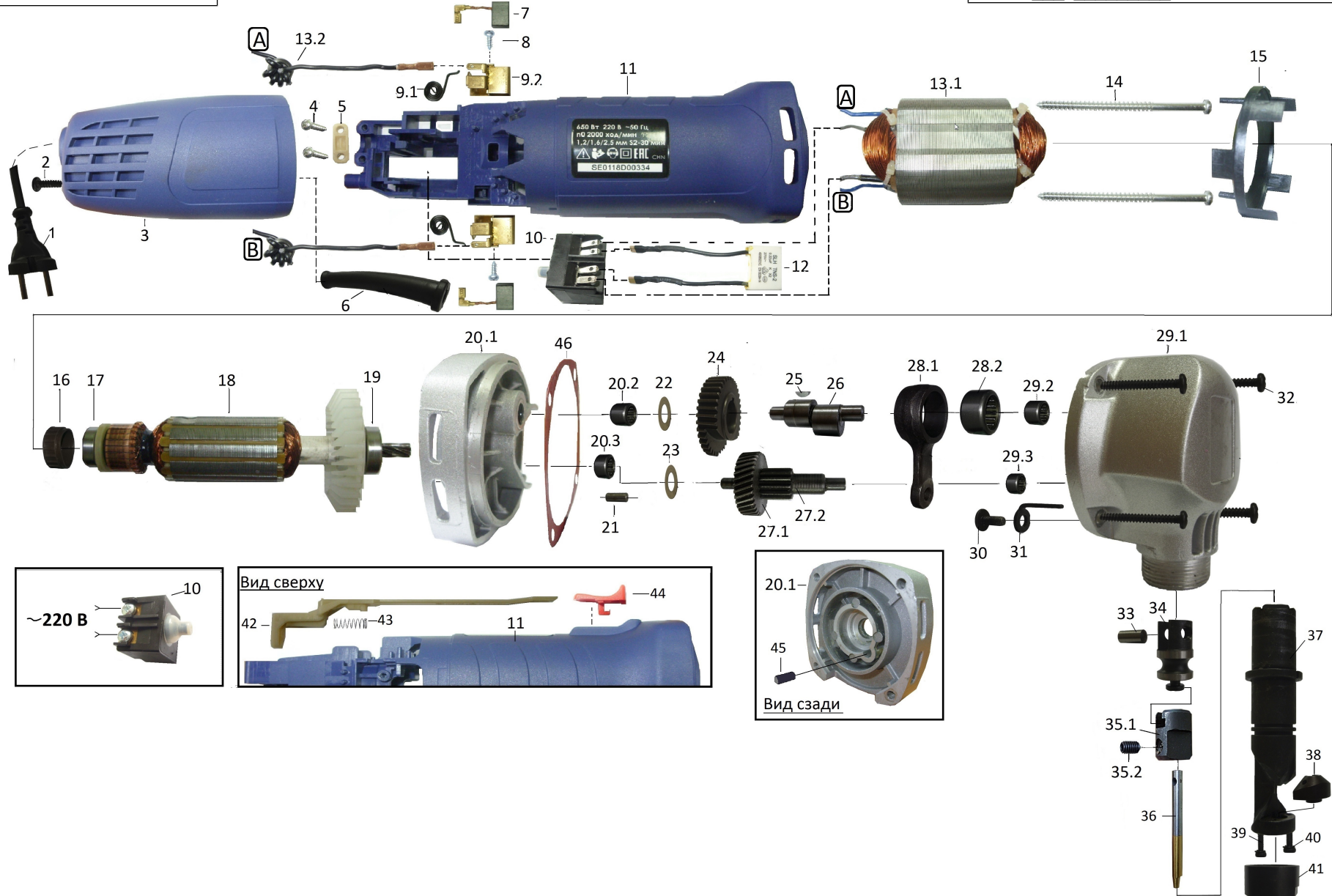


**Перечень основных деталей и узлов изделия “Ножницы ручные электрические НЭР-0,65-2,5”**

**Лист 1**

Согласовано:  
 Инженер-конструктор  
 \_\_\_\_\_ Петров В.Г.  
 Исполнитель:  
 Зам. начальника ОТО  
 \_\_\_\_\_ Клещкин А.В.

Утверждаю  
 Начальник ОТО  
 \_\_\_\_\_ Козлов П.А.  
 “ ” \_\_\_\_\_ 2018 г.



**Перечень основных деталей и узлов изделия “Ножницы ручные электрические НЭР-0,65-2,5”**

**Лист 2**

Согласовано:  
Инженер-конструктор  
\_\_\_\_\_ Петров В.Г.  
Исполнитель:  
Зам. начальника ОТО  
\_\_\_\_\_ Клещкин А.В.

Утверждаю  
Начальник ОТО  
\_\_\_\_\_ Козлов П.А.  
“ \_\_\_ ” \_\_\_\_\_ 2018 г.

Поз.	Наименование	Кол.
1.	Шнур сетевой 2м. (2x0,75мм <sup>2</sup> )	1
2.	Винт (4x13) саморез	1
3.	Крышка эл.двигателя	1
4.	Винт (4x14) саморез	2
5.	Пластина прижимная	1
6.	Трубка защитная	1
7.	Щётка (5,9x8,9x13)	2
8.	Винт (3x7) саморез	2
9.	Щёткодержатель в сборе	2
9.1.	Пружина	2
9.2.	Щёткодержатель	2
10.	Выключатель S125 (8А; 125V)	1
11.	Корпус эл.двигателя	1
12.	Конденсатор (0,22μF; 275V)	1
13.	Статор в сборе	1
13.1.	Статор	1
13.2.	Дроссель	2
14.	Винт (4x64) саморез	1
15.	Диафрагма	1
28.	Шатун в сборе	1
28.1.	Шатун	1
28.2.	Подшипник роликовый НК8110 DW	1

Поз.	Наименование	Кол.
16.	Компенсатор резиновый	1
17.	Подшипник 607 Z (7x19x6)	1
18.	Якорь	1
19.	Подшипник 608 RZ (8x22x7)	1
20.	Крышка редуктора в сб.	1
20.1.	Крышка редуктора	1
20.2.	Подшипник роликовый НК08/10	1
20.3.	Подшипник роликовый НК06/09	1
21.	Штифт (3x10)	1
22.	Шайба (Øвнут.=8;Øвн.=16; S=0,5)	1
23.	Шайба (Øвнут.=6;Øвн.=13;S=0,5)	1
24.	Колесо зубчатое Z=34	1
25.	Шпонка сегментная 3x3,7x9	1
26.	Вал	1
27.	Вал промежуточный в сб.	1
27.1.	Колесо зубчатое Z=37	1
27.2.	Вал промежуточный Z=13	1
28.	Шатун в сборе	1
28.1.	Шатун	1
28.2.	Подшипник роликовый TLA1612Z (НК1612)	1

Поз.	Наименование	Кол.
29.	Корпус редуктора в сб.	1
29.1.	Корпус редуктора	1
29.2.	Подшипник роликовый НК08/10	1
29.3.	Подшипник роликовый НК06/09	1
30.	Винт (M4x10)	1
31.	Пластина ограничительная	1
32.	Винт (4x34) саморез	4
33.	Штифт (6x15,7)	1
34.	Шток	1
35-36.	Нож подвижный в сборе	1
35.1.	Переходник	1
35.2.	Винт специальный M5x8	1
36.	Нож	1
37.	Направляющая	1
38.	Нож неподвижный	1
39.	Шайба пружинная (Øвнут.=3,4; S=1)	2
40.	Винт (M3x12)	2
41.	Гайка специальная	1
42.	Рычаг выключателя	1
43.	Пружина 6x24x0,5	1
44.	Клавиша выключателя	1
45.	Вставка уплотнительная резиновая	1
46.	Прокладка	1