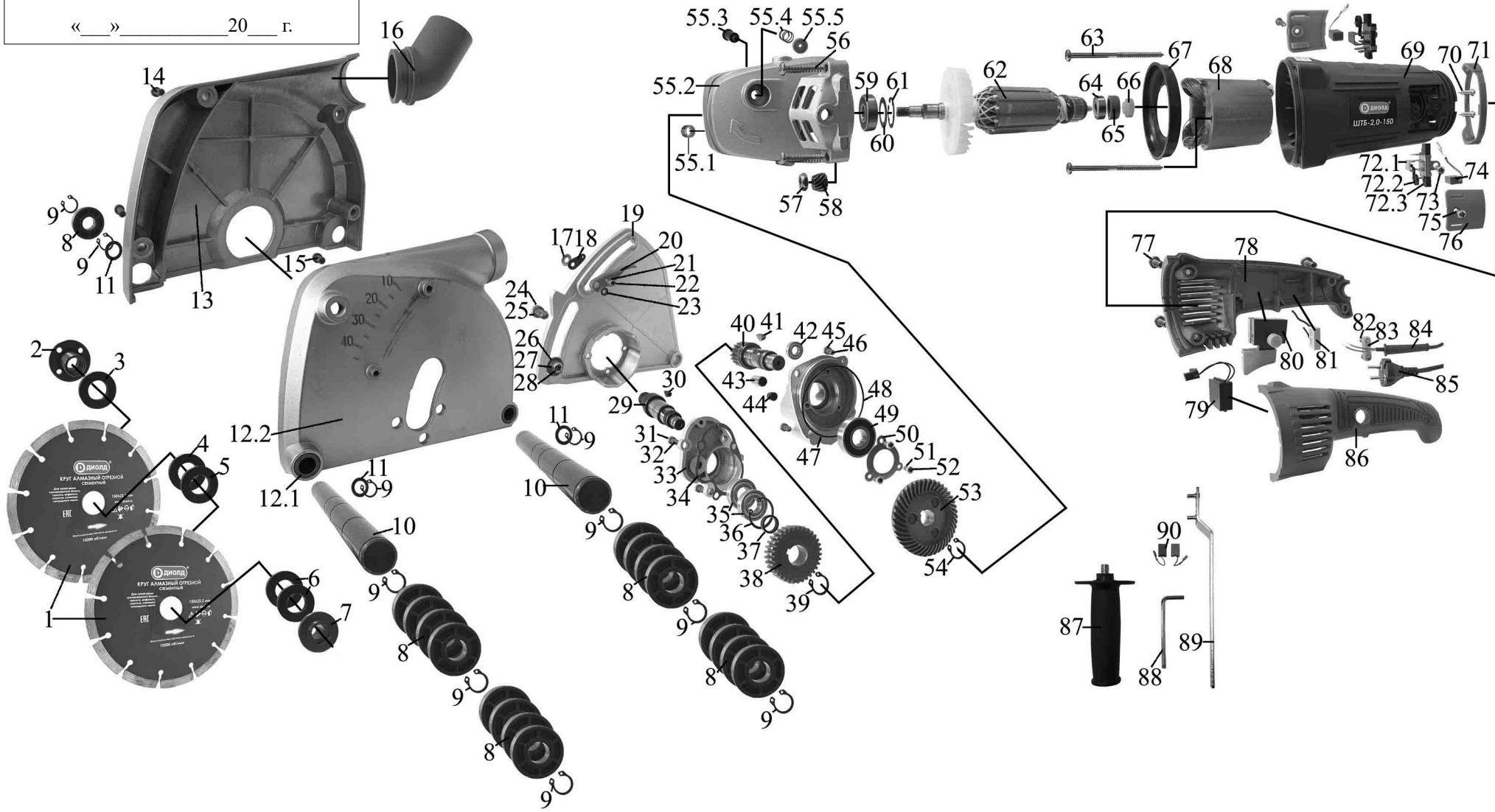


Перечень основных деталей и узлов штробореза электрического ШТБ-2,0-150

Утверждаю
Начальник ОТО

Козлов П.А.
«__» _____ 20__ г.



Согласовано
Инженер: Петров В.Г.

Исполнил
Инженер: Яковенков И.К.

Поз	Наименование	Кол	32	Гровер 5	3	62	Якорь	1
1	Круг алмазный 150x22,2 ЗИП	2	33	Крышка корпуса редуктора задняя	1	63	Винт 4x70 саморез	2
2	Втулка специальная	1	34	Уплотнитель (паронит) S=0,5 мм	1	64	Подшипник 608Z	1
3	Шайба (Ø42/Ø22,3) S=8,5 мм	1	35	Подшипник 6002Z	2	65	Компенсатор	1
4	Шайба (Ø42/Ø22,3) S=7 мм	1	36	Кольцо стопорное внутренние Ø32	1	66	Кольцо магнитное	1
5	Шайба (Ø42/Ø22,3) S=6 мм	1	37	Втулка (Ø20/Ø15) S=6 мм	1	67	Диафрагма	1
6	Шайба (Ø42/Ø22,3) S=5 мм	2	38	Колесо зубчатое Z=33	1	68	Статор	1
7	Гайка специальная	1	39	Кольцо стопорное Ø11	1	69	Корпус электродвигателя	1
8	Шайба (пластик) (Ø30/Ø12) S=10 мм	18	40	Вал-шестерня Z=20	1	70	Винт 4x11 саморез	2
9	Кольцо стопорное Ø11	12	41	Шпонка 4,5x5x12	1	71	Накладка на корпус электродвигателя (пластик)	1
10	Ось L-194 мм Ø12 мм	2	42	Подшипник 608Z	1	72	Щеткодержатель в сборе	
11	Шайба (Ø18,5/Ø12) S=0,5 мм	4	43	Ось цилиндрическая (металл) Ø3x11	1	72.1	корпус щеткодержателя	2
12	Кожух левый в сборе		44	Уплотнитель (резина) Ø5x6	1	72.2	пружина	2
12.1	гильза кожуха	2	45	Винт M5x16	4	72.3	изолятор щеткодержателя	2
12.2	кожух левый	1	46	Гровер 5	4	73	Винт 4x10 саморез	2
13	Кожух правый	1	47	Крышка корпуса редуктора передняя	1	74	Щетка 7x11x16	2
14	Винт M6x16 с шестиг. головкой S5	4	48	Уплотнитель (резина) Ø сечения 1,5 мм	1	75	Винт 4x14 саморез	2
15	Винт M6x26 с шестиг. головкой S5	1	49	Подшипник 6202RS	1	76	Крышка	2
16	Пагубок (Ø38/Ø32)	1	50	Пластина прижимная	1	77	Винт 4x15 саморез	4
17	Шайба (Ø16/Ø6) S=1,5 мм	1	51	Винт M4x10	3	78	Полуручка правая	1
18	Пластина специальная	1	52	Гровер 4	3	79	Блок плавного пуска HJ4105-11 (240В) с датчиком	1
19	Кожух подвижный	1	53	Колесо зубчатое Z=41	1	80	Выключатель FA23-10/2D1 12A 250 В	1
20	Зажим	1	54	Кольцо стопорное Ø13	1	81	Конденсатор 0,22 µF 275В	1
21	Гровер 4	1	55	Корпус редуктора в сборе		82	Винт 4x13 саморез	2
22	Винт M4x8	1	55.1	подшипник игольчатый НК1010 (10x14x10)	1	83	Пластина прижимная	1
23	Гайка M6	1	55.2	корпус редуктора	1	84	Трубка защитная	1
24	Винт M4x14	4	55.3	стопор L=30,5 мм	1	85	Шнур сетевой с вилкой (2x1mm ²) HO5VV-F	1
25	Гровер 4	4	55.4	пружина 0,5x9x11	1	86	Полуручка левая	1
26	Шайба (Ø15/Ø5) S=1,5 мм	1	55.5	кнопка фиксатора	1	87	Ручка дополнительная M10 ЗИП	1
27	Гровер 5	1	56	Винт 5x29 саморез	4	88	Ключ шестигранный S=5 ЗИП	1
28	Винт M5x10	1	57	Гайка M8	1	89	Ключ рожковый ЗИП	1
29	Шпиндель	1	58	Шестерня Z=12	1	90	Щетки (7x11x16) ЗИП	2
30	Шпонка 3x3,7x9	1	59	Подшипник 6201RS	1			
31	Винт M5x15	3	60	Шайба (Ø31,5/Ø20) S=0,5 мм	1			
			61	Кольцо стопорное внутренние Ø32	1			